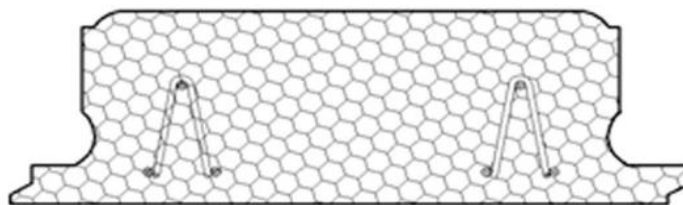


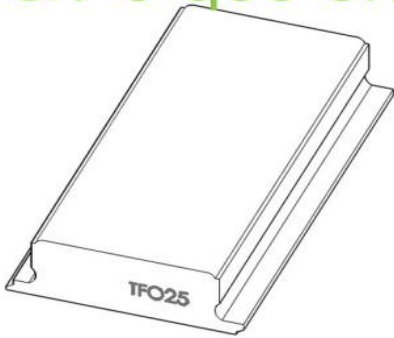


TeknoLaje

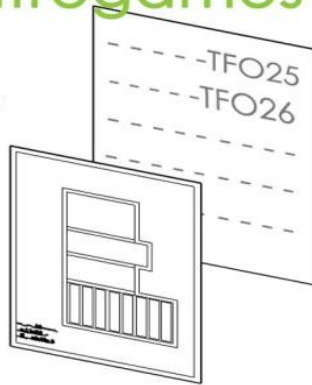
Manual de instalação



A: o que entregamos



Painéis TeknoLajes
codificados

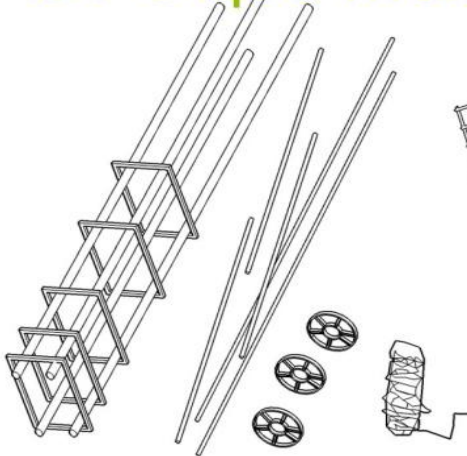


Distribuição dos painéis
TeknoLaje (mapa + tabela)

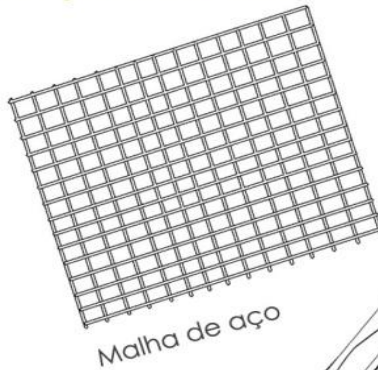


Manual

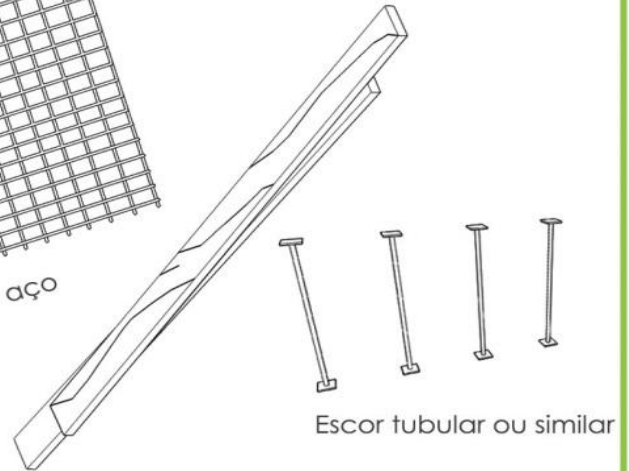
b: o que mais precisa



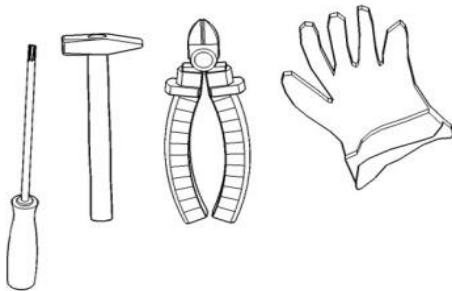
Armação metálica: hastes de aço;
distanciadores; fio de aço.



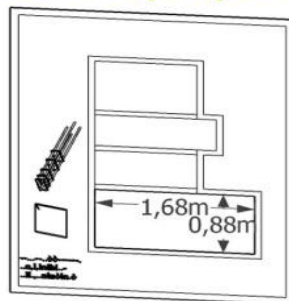
Trave de madeira ou similar



C: ferramentas e equipamentos



Ferramentas, EPI's



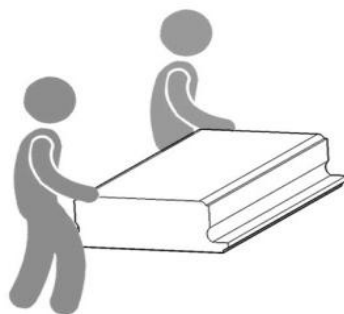
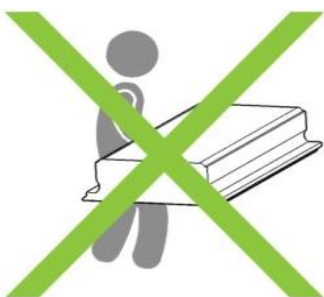
Projeto estrutural



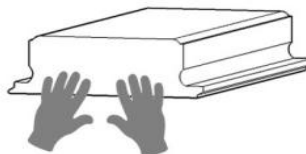
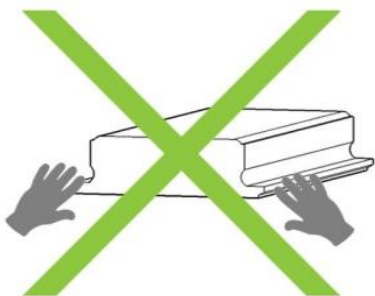
Concreto usinado (caminhão
betoneira)



Transporte, estocagem e manuseio dos painéis TeknoLajes: empilhamento máximo de 4



Sempre transportar com no mínimo duas pessoas

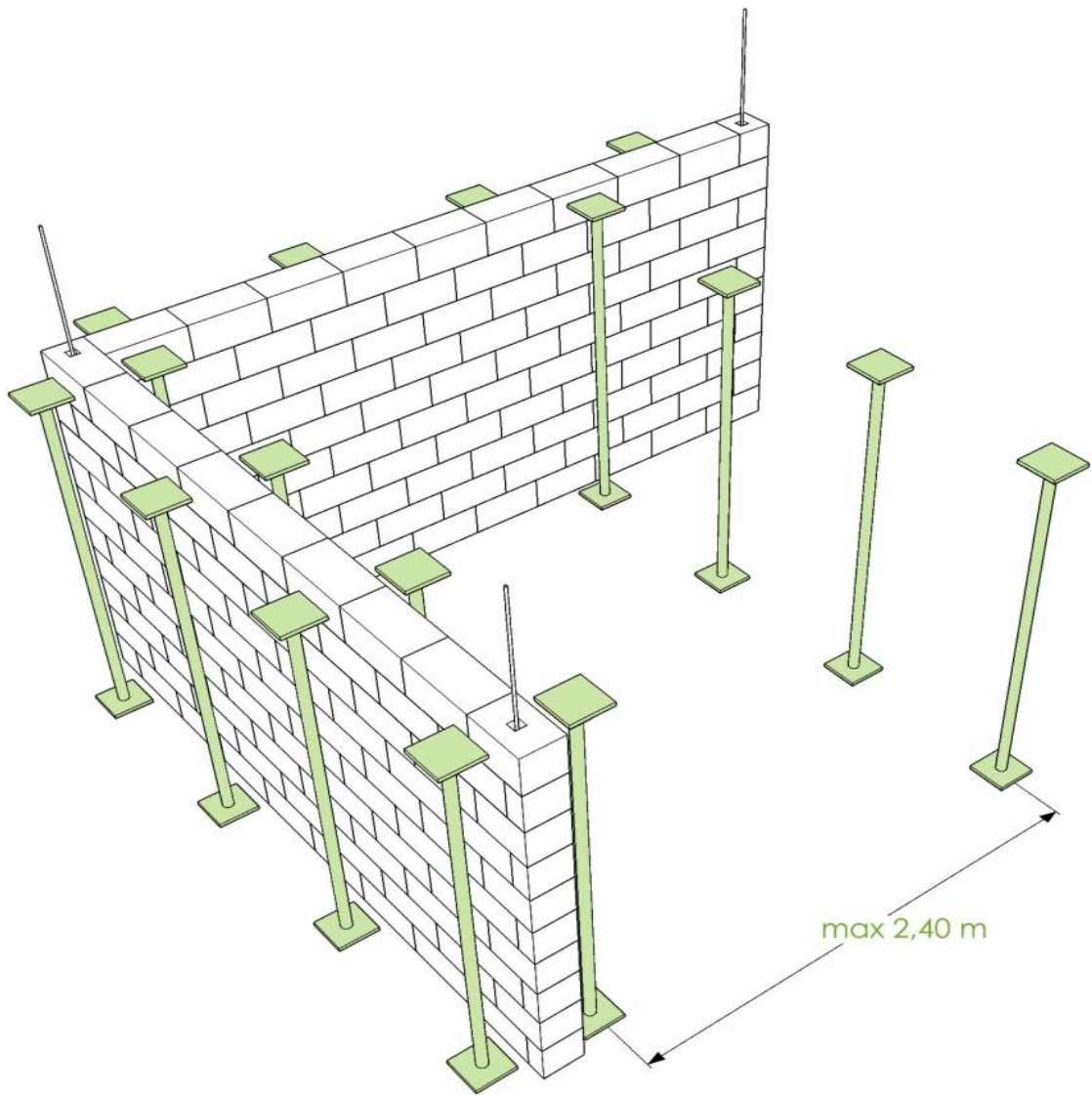


Pegar o painel **sempre** no lado mais curto, ou seja **nunca** pegar pela aba longitudinal



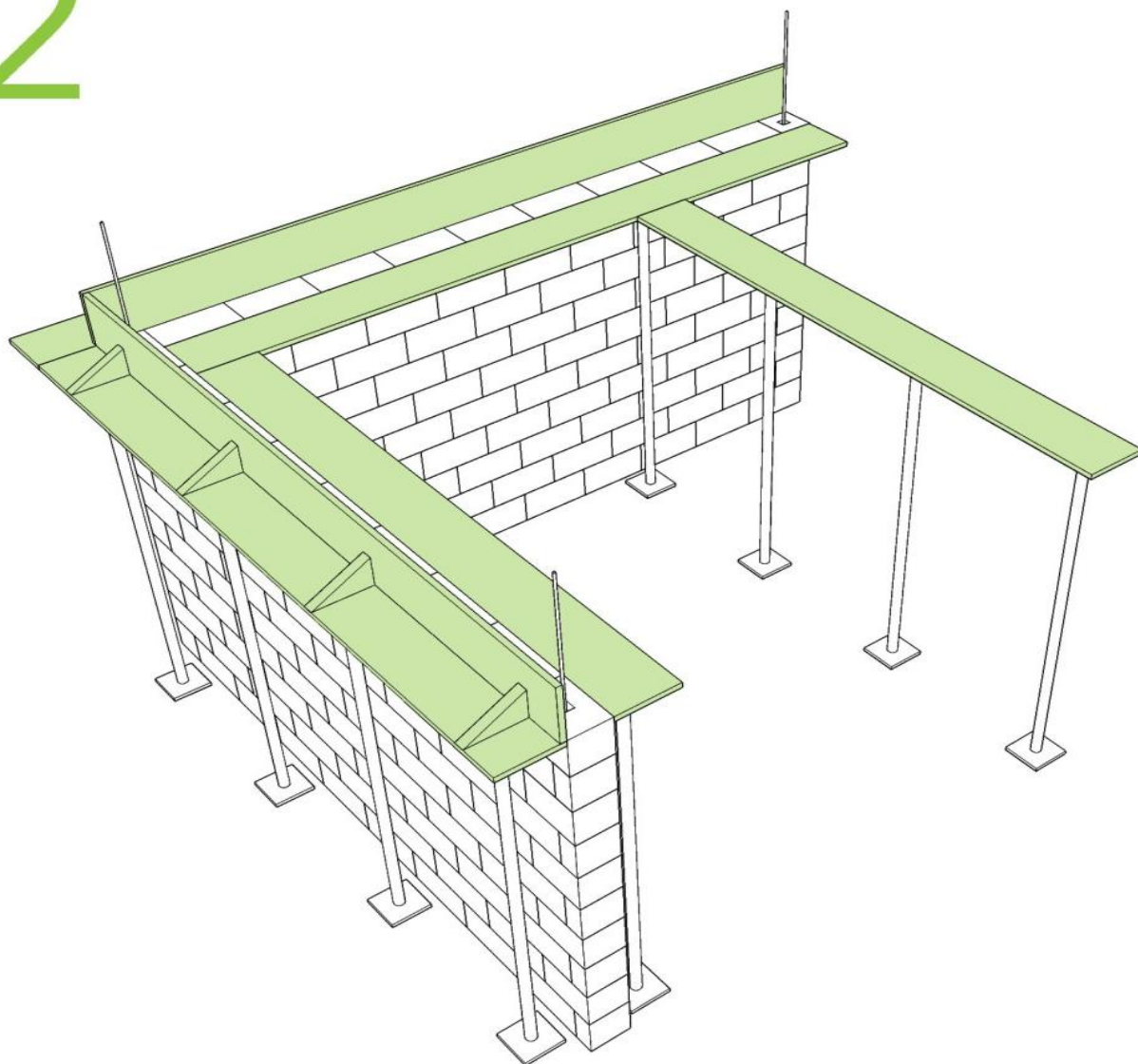
Em caso de dúvidas, necessidade de assistência técnica ou qualquer outra informação contatar a TeknoLajes do Brasil Ltda

1



1- Posicionamento das escoras de sustentação

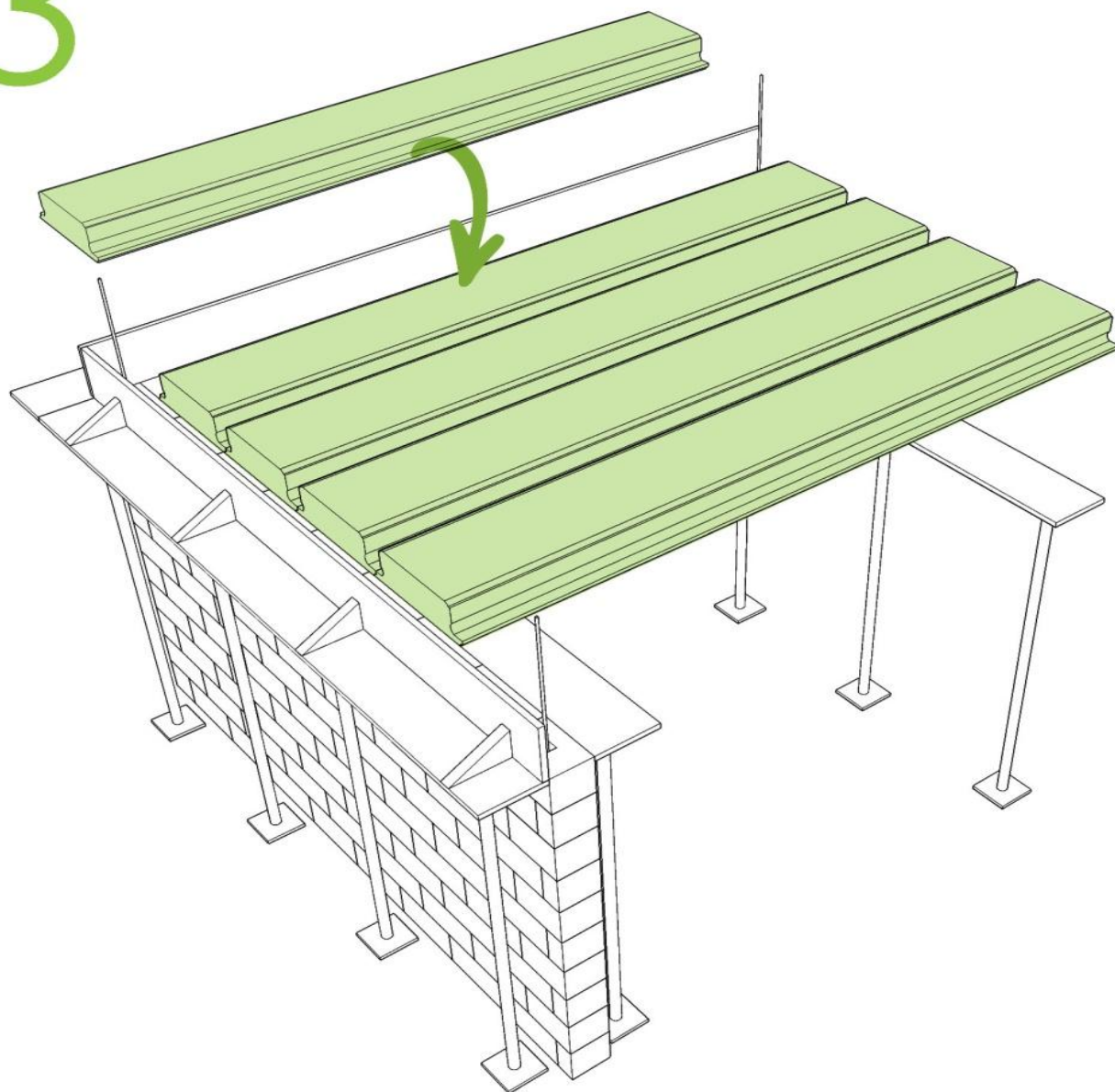
2



1 - Posicionamento das escoras de sustentação

2 - Instalação da caixaria para concretagem das vigas e trave horizontal sobre as escoras para apoio do painel TeknoLajes

3

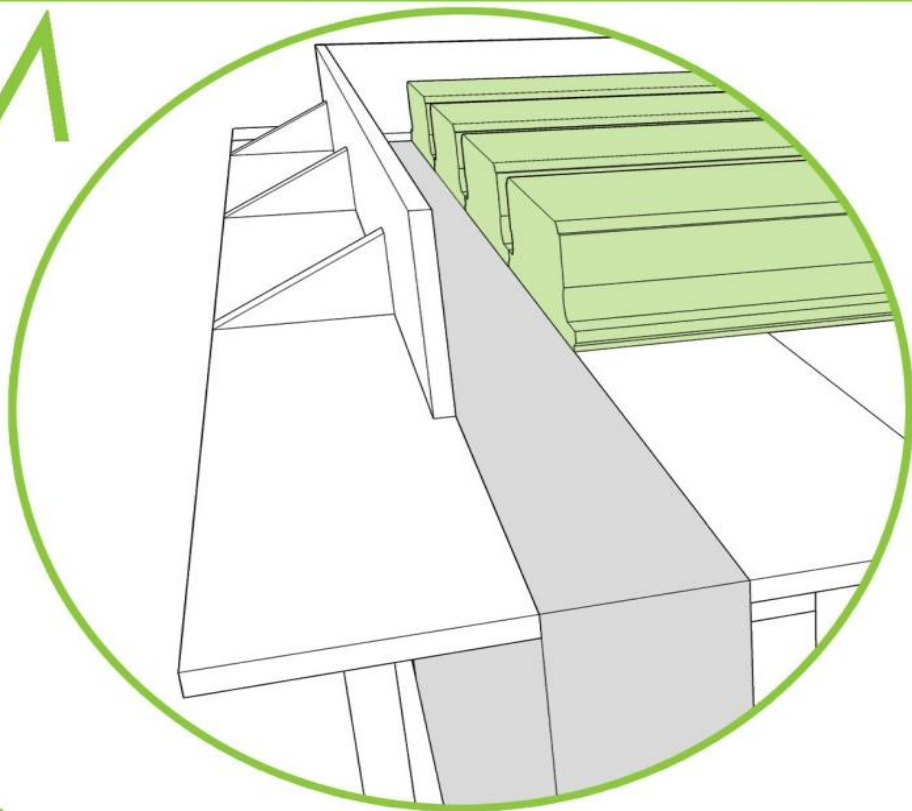


1 - Posicionamento das escoras de sustentação

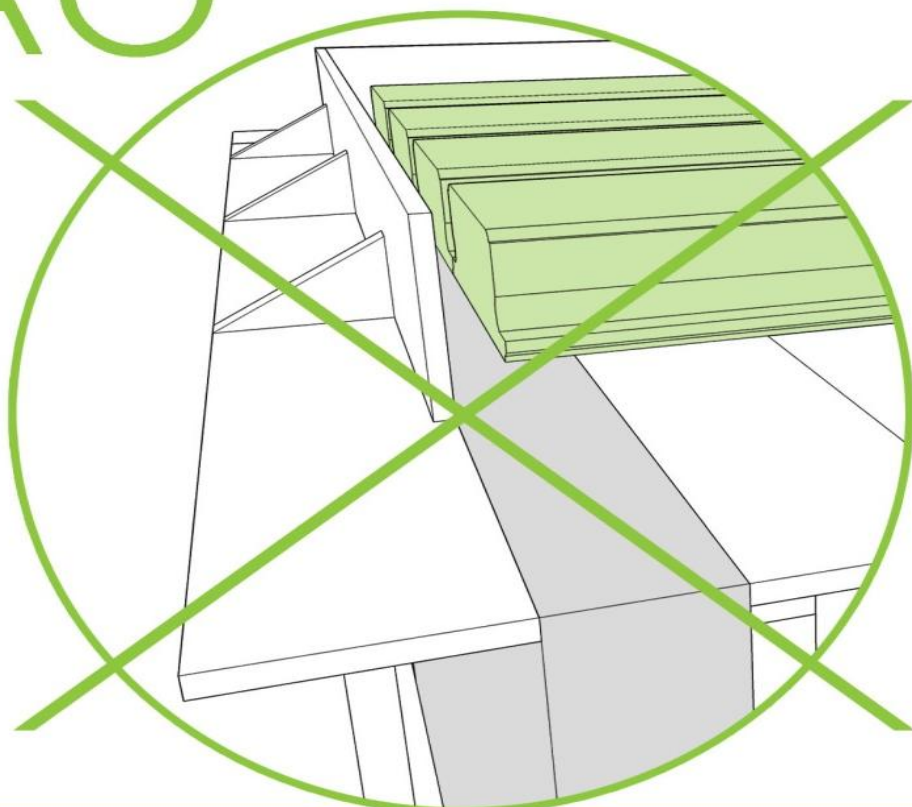
2 - Instalação da caixaria para concretagem das vigas e trave horizontal sobre as escoras para apoio do painel TeknoLajes

3 - Colocação dos painéis TeknoLajes faceando a viga e/ou a parede em bloco estrutural

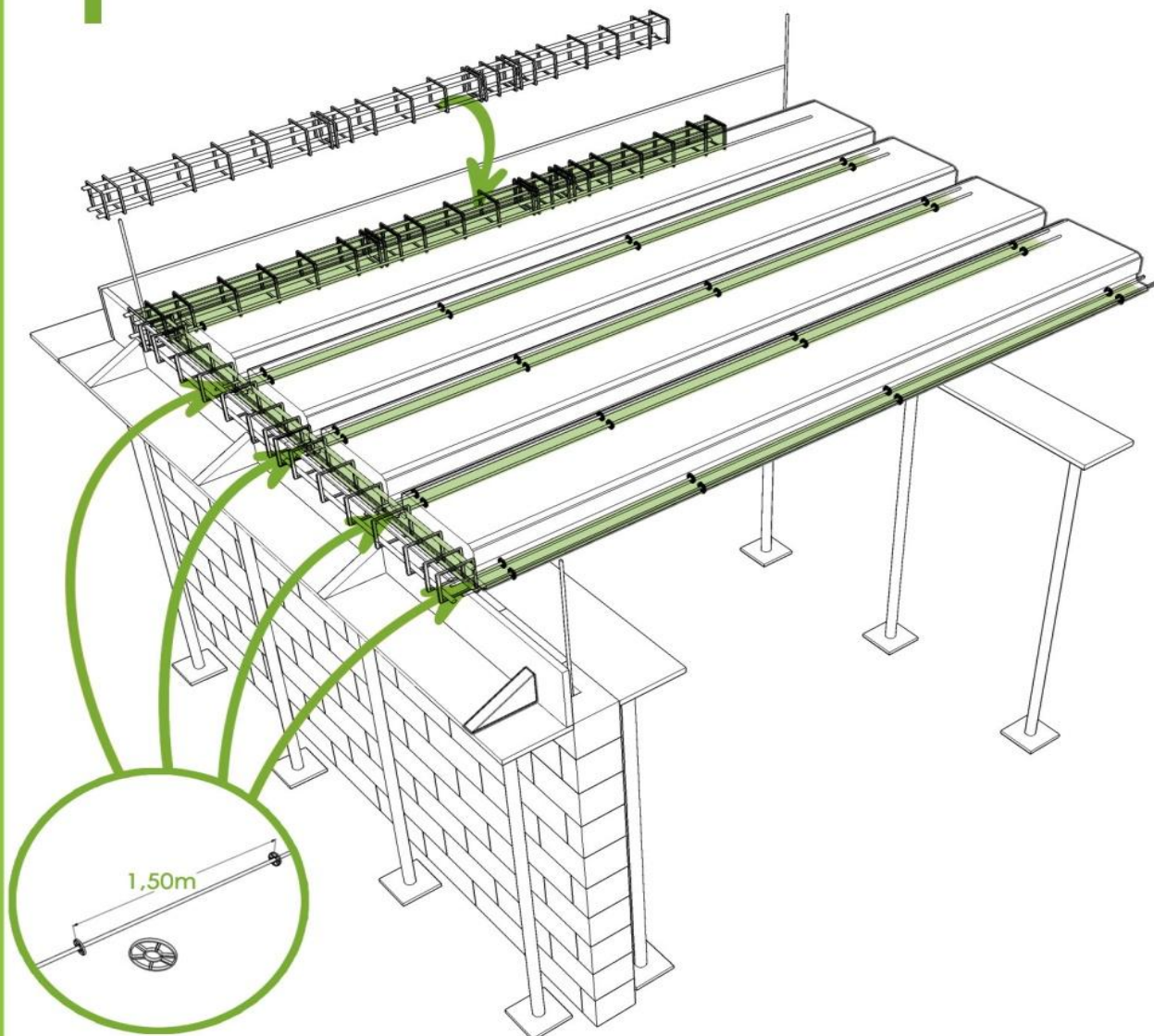
SIM



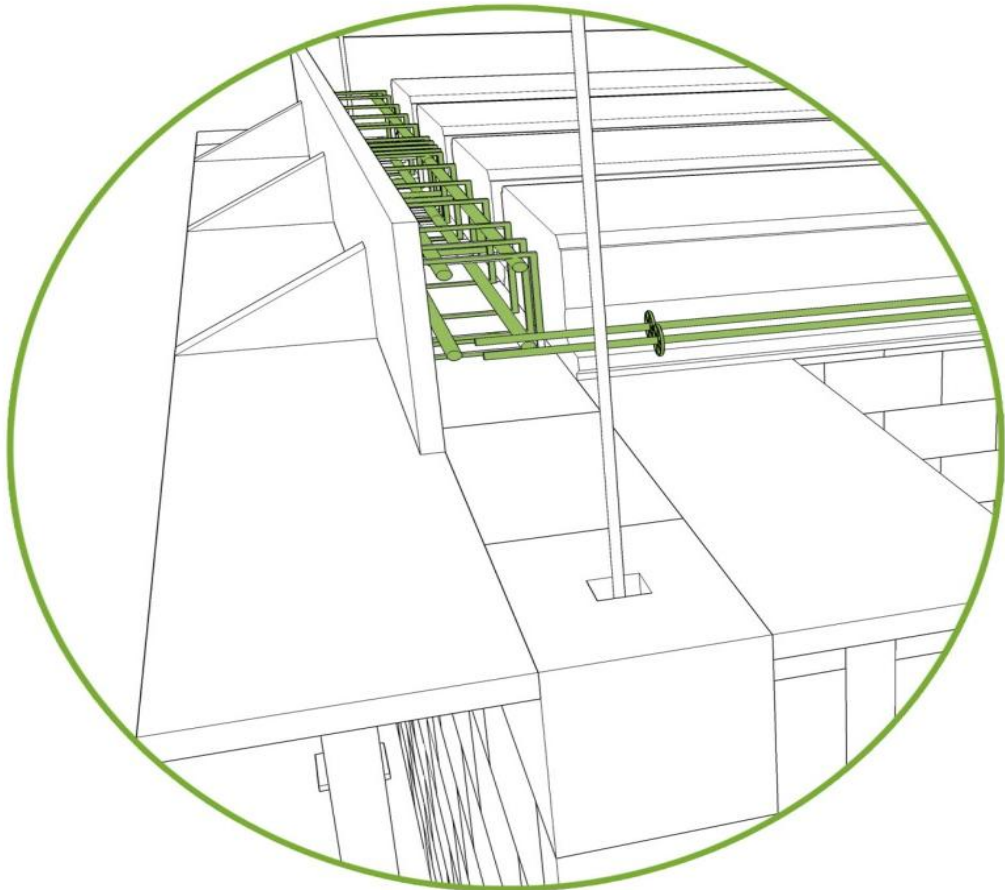
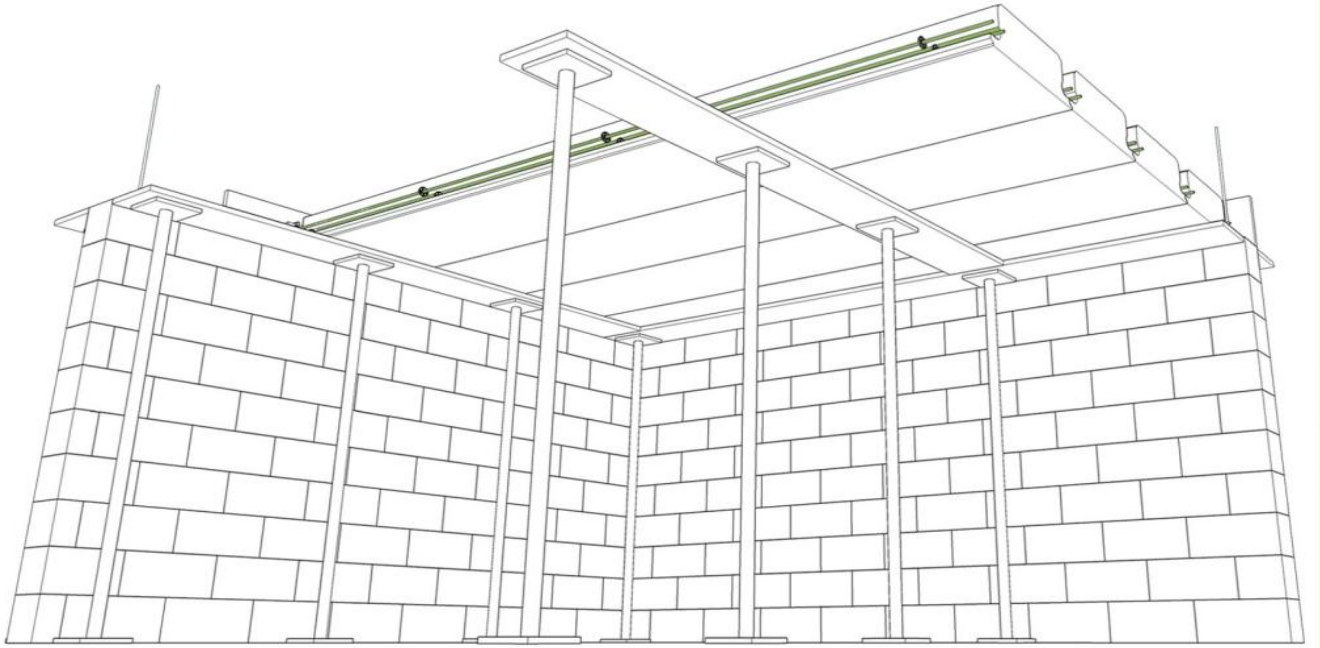
NÃO



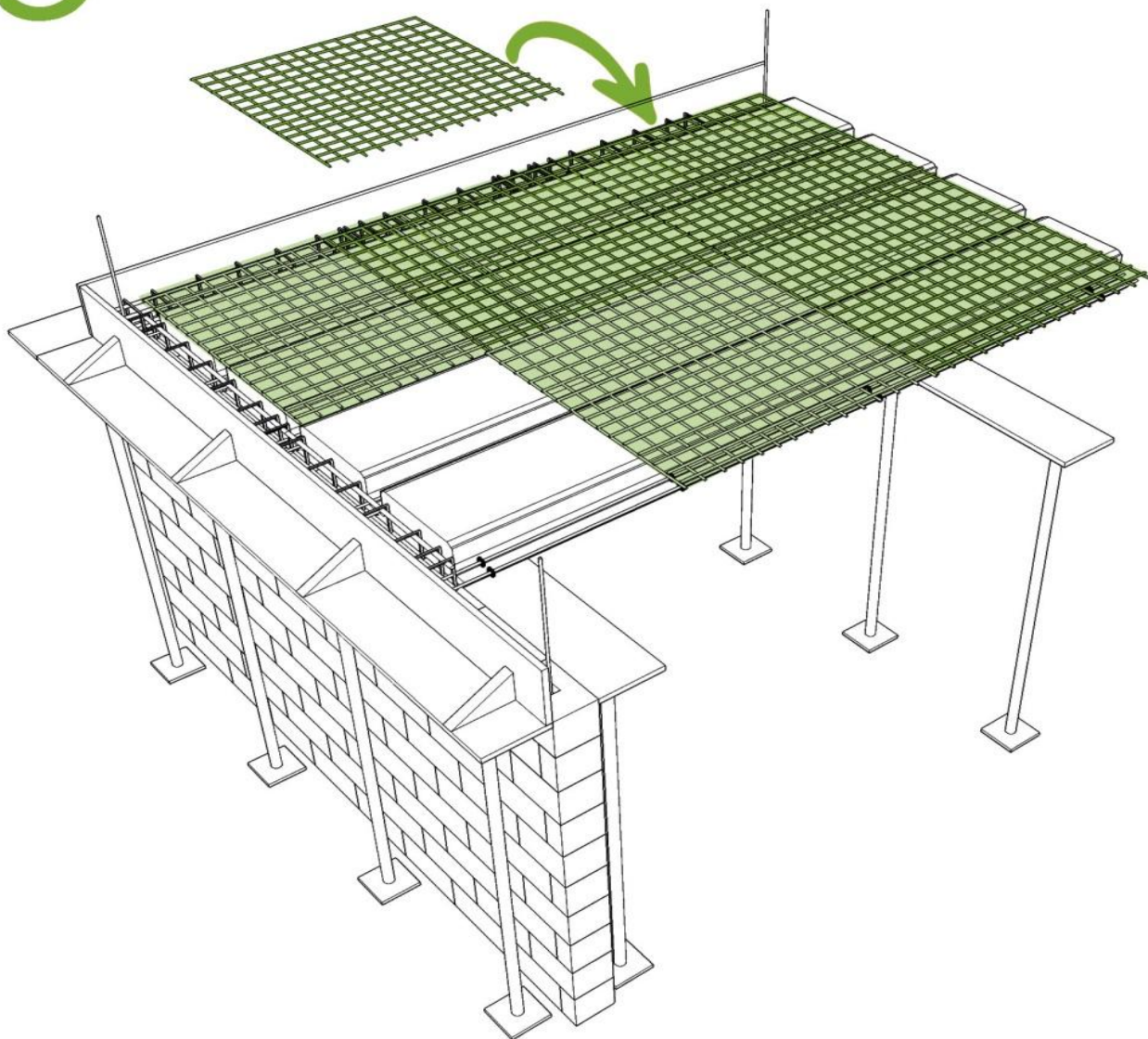
4



- 1 - Posicionamento das escoras de sustentação
- 2 - Instalação da caixaria para concretagem das vigas e trave horizontal sobre as escoras para apoio do painel TeknoLajes
- 3 - Colocação dos painéis TeknoLajes faceando a viga e/ou a parede em bloco estrutural
- 4 - Colocação da ferragem estrutural**

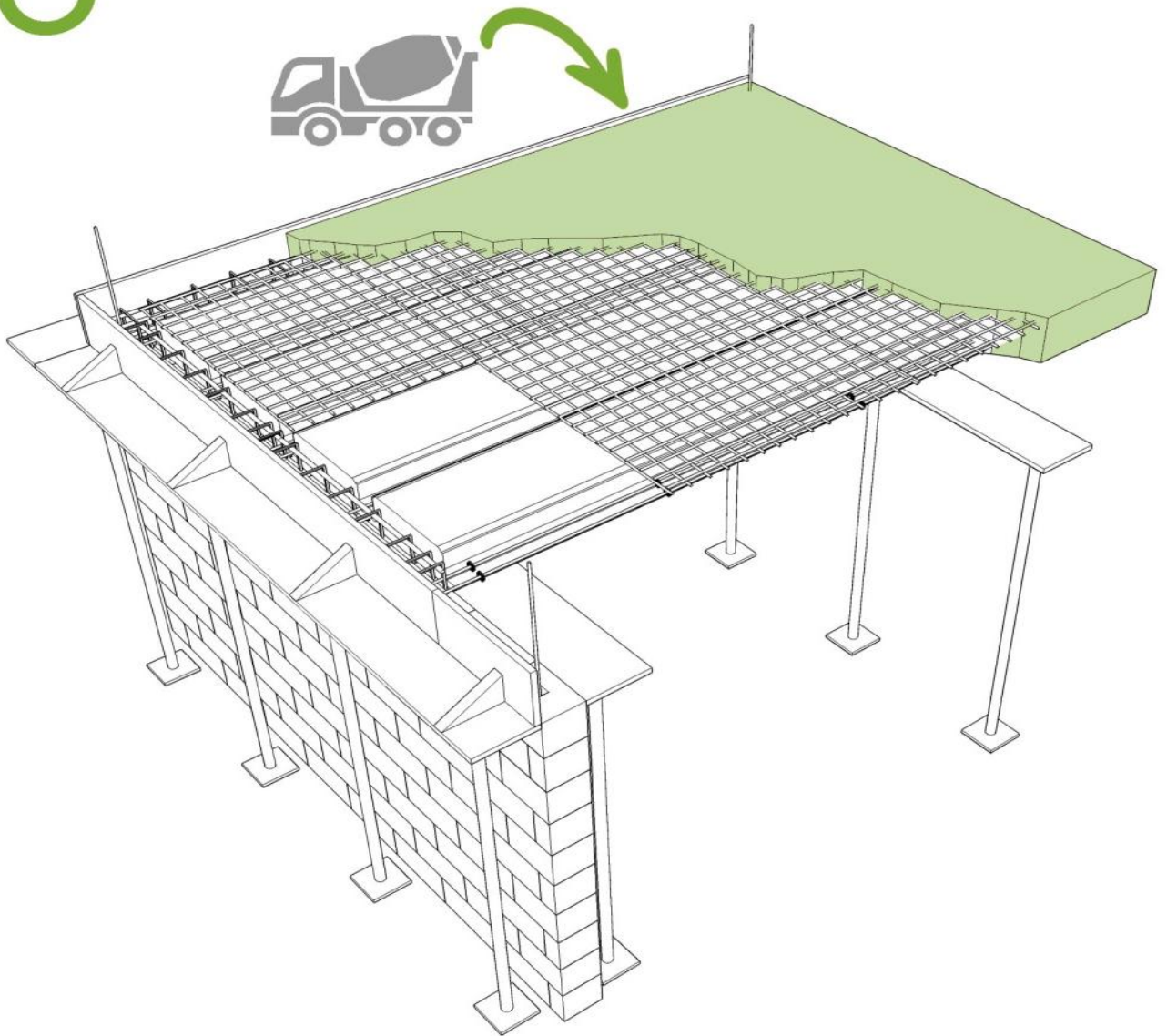


5



- 1 - Posicionamento das escoras de sustentação
- 2 - Instalação da caixa para concretagem das vigas e trave horizontal sobre as escoras para apoio do painel TeknoLajes
- 3 - Colocação dos painéis TeknoLajes faceando a viga e/ou a parede em bloco estrutural
- 4 - Colocação da ferragem estrutural
- 5 - Colocação da malha de aço da laje propriamente dita (malha da capa de concreto)**

6



- 1 - Posicionamento das escoras de sustentação
- 2 - Instalação da caixaria para concretagem das vigas e trave horizontal sobre as escoras para apoio do painel TeknoLajes
- 3 - Colocação dos painéis TeknoLajes faceando a viga e/ou a parede em bloco estrutural
- 4 - Colocação da ferragem estrutural
- 5 - Colocação da malha de aço da laje propriamente dita (malha da capa de concreto)
- 6 - Concretagem**



TeknoLaje

TeknoLajes do Brasil Ltda. [Av. Pedro Lessa, 40 - 11025-000, Ponta da Praia - Santos - SP]
info@teknolajes.com.br - www.teknolajes.com.br +55(13)3301-5251